

## ДОСЛІДЖЕННЯ ВПЛИВУ ФОРМИ ЗУБКА НА МІЦНІСТЬ ЙОГО З'ЄДНАННЯ З КОРПУСОМ ШАРОШКИ

С.Д. Вуйцик, С.С. Вуйцик, Д.С. Вуйцик, І.О. Шуляр, Л.Д. Пітулей, Л.Я. Рон'як

ІФНТУНГ; 76019, м. Івано-Франківськ, вул. Карпатська, 15; тел. (03422) 42342;  
e-mail: public@nuing.edu.ua

*Розглянуто вплив конструкції твердосплавного зубка на величину натягу по краю отвору в корпусі шарошки і на зусилля випресування. Встановлено оптимальний кут нахилу конічної поверхні зубка.*

Ключові слова: з'єднання, зубок, шарошка, твердий сплав, сталь, спряження, технологія складання.

*Рассмотрено влияние конструкции твердосплавного зубка на величину натяжения по краю отверстия в корпусе шарошки и на усилие выпрессования. Установлен оптимальный угол наклона конической поверхности зубка.*

Ключевые слова: соединение, зубок, шарошка, твердый сплав, сталь, соединение, технология сборки.

*Influence of carbide cutter teeth structure on the value of tension on the edge of the hole in the shell-shaped and the efforts of pressing. The optimum angle of conical surface of teeth.*

Keywords: connection, clove, cutter, hard alloy, steel, coupling, assembly technology.

Пресове з'єднання деталей є одним з поширених видів з'єднань у техніці, особливо в машинобудуванні. Пресові з'єднання застосовуються для передавання крутного моменту, осьових зусиль та їх комбінацій. Специфічними пресовими з'єднаннями, які відрізняються складністю конструктивних і технологічних параметрів, а також умовами роботи, є з'єднання “зубок – корпус шарошки” бурових доліт. У цьому з'єднанні отвори у корпусі шарошки для запресування зубків є глухими. Фізико-механічні властивості матеріалів зубків і корпуса шарошки є різними. Крім цього, ці властивості для матеріалу корпуса шарошки змінюються залежно від глибини отвору.

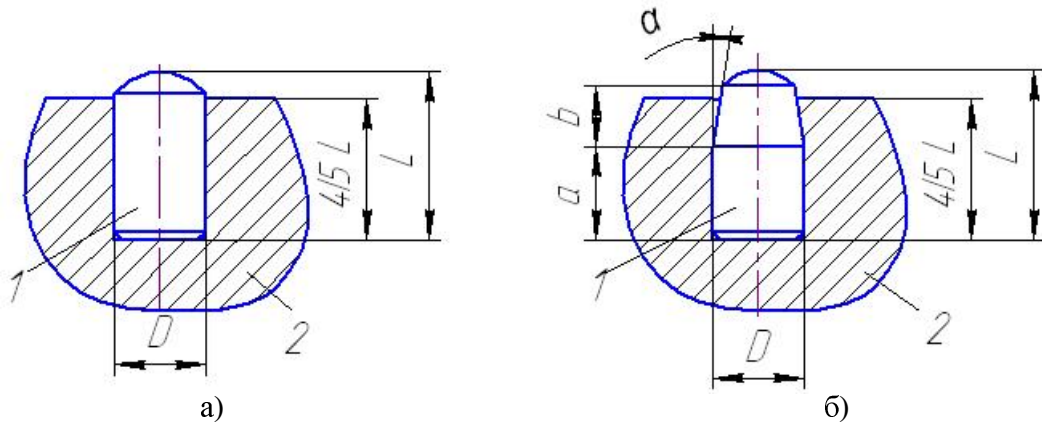
При виготовленні серійних шарошкових доліт застосовують твердосплавні зубки із циліндричною формою поверхні для спряження із корпусом шарошки. Однак таке з'єднання не характеризується високою надійністю у зв'язку із різким перепадом фізико-механічних властивостей системи “твердий сплав – сталь”. У низці робіт було запропоновано виготовляти комбіновані зубки, робоча частина яких виконувалась із твердого сплаву, а циліндрична частина для спряження із корпусом шарошки – зі сталі. Вказані конструкції зубків покращують надійність спряження, однак внаслідок складної технології виготовлення не набули широкого розповсюдження.

Одним із шляхів підвищення надійності спряження «зубок – корпус шарошки» може бути вдосконалення форми зубка. Тому ставилася задача встановлення оптимальної величини натягу при краю отвору шарошки в залежності від конструкції зубка (кута нахилу конічної частини зубка) як важливого чинника стійкості породоруйнівного інструменту. Запропонована форма зубка дасть змогу зменшити напруження по краю отвору шарошки (зона біля зовнішньої поверхні шарошки) за рахунок зменшення величини натягу.

На рис. 1 зображена схема стандартного і дослідного з'єднань двох деталей: зубка 1 і корпуса шарошки 2. У дослідному з'єднанні циліндрична частина поверхні зубка (рис. 1б) переходить в конічну з кутом нахилу  $\alpha = 5'30'' \dots 45'00''$ , а співвідношення довжини циліндричної і конічної частин зубка вибрані в межах  $a/b = 1/2$  при глибині запресування  $4/5$  від довжини зубка.

Для моделювання об'єкта дослідження прийнято спряження з натягом “зубок – корпус шарошки”, створене за допомогою зразків із твердого сплаву та сталі, які застосовують для виготовлення шарошкових бурових доліт. Зразки з отворами (рис. 2) під запресування зубків для моделювання корпуса шарошки виготовлені згідно з типовою технологією. В отвори цих зразків запресовували шліфовані зубки з твердого сплаву ВК8 з різним кутом нахилу конічної частини на гідравлічному пресі в спеціальному пристрої. Для забезпечення вивчення сил та інших параметрів випресування зубків зразки виготовляли з наскрізними отворами. Відомо, що дослідження зусилля запресування зубків у наскрізних отворах дає можливість оцінити міцність посадок в глухих отворах з невеликою корекцією (запасом міцності) [1, 2]. Попередньо виконані розрахунки для визначення граничних значень натягів у з'єднанні “зубок – корпус шарошки”. Для зубків із твердого сплаву ВК8 і зразків – моделей корпуса зі сталі 20ХН3А при твердості HRC 40-44 і номінальному діаметрі запресування 12 мм найбільший натяг згідно з розрахунками становить  $N_t = 68,5$  мкм, тому величину натягу задавали, виходячи з отриманих попередніх теоретичних розрахунків.

В результаті розрахунків і обробки експериментальних даних отримано залежності величини натягу і зусилля випресування від кута нахилу конічної частини зубка (рис. 3, 4). На рис. 3 зображено залежність кута нахилу коніч-



а) стандартний; б) дослідний  
Рисунок 1 – Схема з'єднання зубка з корпусом

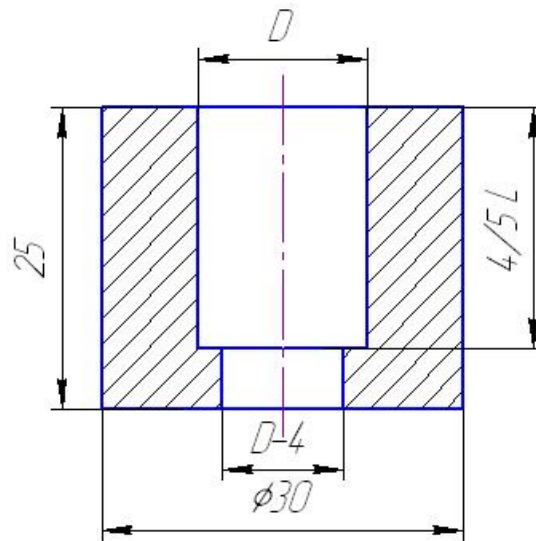


Рисунок 2 – Зразок-модель корпусу шарошки

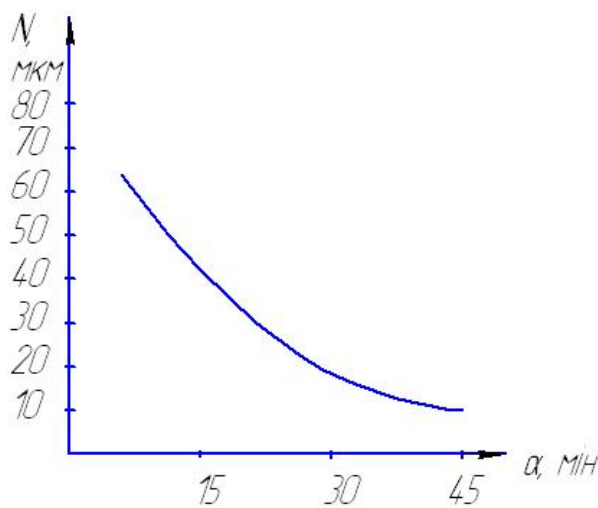


Рисунок 3 – Вплив кута нахилу конічної частини зубка на величину натягу  $N$  по краю отвору в корпусі шарошки

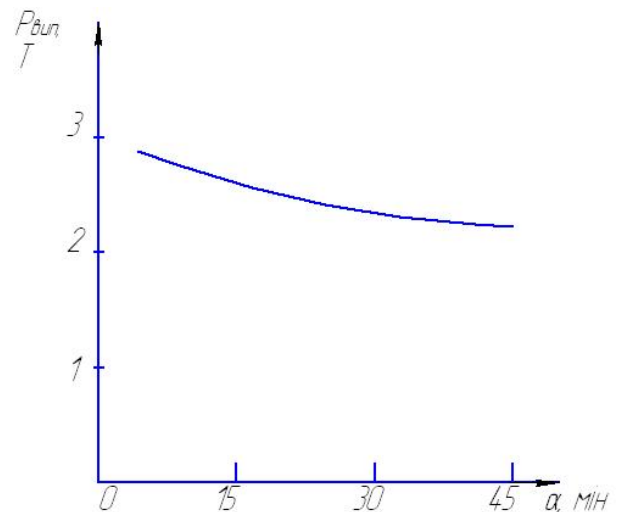


Рисунок 4 – Залежність зусилля випресування від кута нахилу конічної частини зубка  $\alpha$  при натягу в його циліндричній частині  $N = 70$  мкм

ної частини зубка  $\alpha$  на величину натягу на краю отвору в корпусі шарошки (отримано розрахунком). Як наслідок, із збільшенням кута нахилу конічної частини зубка різко зменшується величина натягу по краю отвору в корпусі шарошки. Як видно з рис. 4, кут нахилу  $\alpha$  конічної частини зубка незначно впливає на величину зусилля випресовування, причому зі збільшенням його величини зусилля випресування зменшується. При кутах нахилу  $\alpha < 0^{\circ}10'$  на зразках було помічено тріщини по краю отвору. Для кутів  $\alpha \geq 0^{\circ}10'$  тріщини по краю отвору не спостерігались.

Проведені промислові випробування дали позитивні результати при куті  $\alpha = 15' \dots 20'$  ( $N = 35 \dots 45$  мкм). Період стійкості інструменту збільшився в 1,1...1,2 рази. При кутах  $\alpha < 10'$  результати випробувань були такими ж, як і при випробуванні заводських доліт. Встановлено, що при куті  $\alpha > 20'$  відбувається зменшення періоду стійкості доліт. Це, напевно, зумовлено зменшенням площі контакту поверхні зубка із твердого сплаву з отвором у корпусі шарошки зі сталі і, відповідно, натягу.

**Висновок.** При запресуванні зубків запропонованої форми у корпус шарошки бурових доліт доцільно вибирати кут нахилу конічної поверхні зубка  $\alpha$  в межах  $15' \dots 20'$ , за якого натяг у зоні конічної частини зубка складає  $N = 35 \dots 45$  мкм при натягу в циліндричній частині  $N = 70$  мкм, що дають змогу підвищити період стійкості бурових доліт за рахунок запобігання випадання зубків із тіла корпусу шарошки.

### *Література*

- 1 Балацкий Л.Т. Прочность прессовых соединений / Л.Т. Балацкий. – К.: Техніка, 1982. – 151 с.
- 2 Гусейнов А.А. Исследование напряженного состояния прессовых соединений типа «штырь–отверстие»: автореферат на соискание ученой степени канд. техн. наук. – Баку, 1972. – 24 с.

*Стаття надійшла до редакційної колегії  
17.11.10  
Рекомендована до друку професором  
Я.А. Крилем*