

Наука і сучасні технології

УДК 681.786:532.61

ОПТИМАЛЬНИЙ ВИБІР ПОВЕРХНЕВО-АКТИВНИХ РЕЧОВИН І ЇХ КОНЦЕНТРАЦІЇ У РОЗЧИНАХ ДЛЯ ІНТЕНСИФІКАЦІЇ ВИДОБУТКУ НАФТИ І ГАЗУ

Є.І.Крижанівський, І.С.Кісіль, Р.Т.Боднар, В.Б.Білищук, Р.І.Кісіль

ІФНТУНГ, 76015, Івано-Франківськ, вул. Карпатська 15, тел. (03422) 42264
e-mail: zarichna@nung.edu.ua

Запропоновано методику вибору поверхнево-активних речовин (ПАР) і їх концентрацій у водних розчинах з метою досягнення заданого значення міжфазного натягу (МН) за певний інтервал часу існування розчину і прилад для вимірювання МН на межі розділу «розчин ПАР – пластова нафта», який дає змогу реалізувати таку методику. Наведені результати вимірювання статичного і динамічного МН на межі розділу різних ПАР відповідних концентрацій вітчизняного виробництва із пластовою нафтою горизонту В19 Перекопівського родовища НГВУ «Охтирканефтегаз».

Ключові слова: поверхнево-активна речовина, статичний міжфазний натяг, динамічний міжфазний натяг, метод обертової краплі, інтенсифікація нафтовидобутку.

Предложена методика выбора поверхностно-активных веществ (ПАВ) и их концентраций в водных растворах с целью достижения заданного значения межфазного натяжения (МН) за определенный интервал времени существования раствора и прибор для измерения МН на границе раздела «раствор ПАВ – пластовая нефть», который позволяет реализовать такую методику. Приведены результаты измерения статического и динамического МН на границе раздела разных ПАВ соответствующих концентраций отечественного производства с пластовой нефтью горизонта В19 Перекоповского месторождения НГДУ «Охтырканефтегаз».

Ключевые слова: поверхностно-активное вещество, статическое межфазное натяжение, динамическое межфазное натяжение, метод вращающейся капли, интенсификация нефтедобычи.

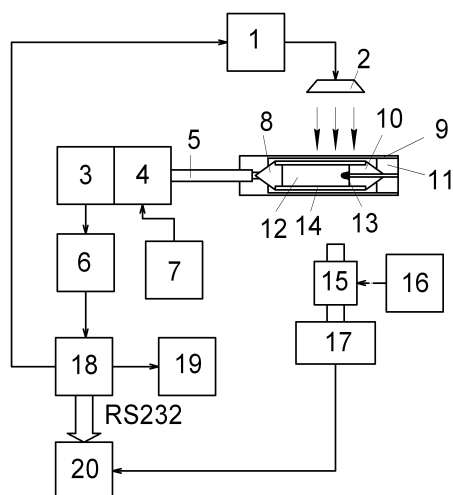
The method of selection surfactant solutions (SS) and their concentrations in water solutions with the purpose of achievement of set value of surface tension (ST) for a certain time of existence of solutions and device for measuring ST on the border of section solution of SS-fluid, which allows to realize such method are offered. The results of measuring of static and dynamic ST on the border of section of different of surfactant matters of the proper concentrations of domestic production with fluid of horizon В19 Perekopovskogo deposit of «Okhtrykanaftogaz» are showed, intensification of petroleum production.

Keywords: surfactant, static interface tension, dynamic interface tension, spinning drop method.

Останнім часом в технологічних процесах видобування та підготовки нафти і газу, а також їх транспортування використовуються водні і неводні розчини різних поверхнево-активних речовин (ПАР), проте ефективність їх використання ще не є достатньою, враховуючи вартість таких ПАР [1,2]. Особливо актуальним є вибір типу ПАР, основи розчину і концентрації в ньому ПАР з урахуванням характерних особливостей і умов таких технологічних процесів, як оброблення розчином ПАР привибійних зон пластів свердловин, підвищення нафтогазовіддачі нафтогазоносних пластів нафтових родовищ, що є об'єктом дослідження даної роботи.

Оптимальний вибір типу ПАР і їх концентрацій у водних розчинах для вказаних вище цілей передбачається здійснювати за результатами вимірювання динамічного міжфазного натягу на межі розділу «розчин ПАР – пластовий флюїд», отриманих методом обертової краплі.

Загалом методика вибору ПАР і її концентрації у розчинах розробленим авторами приладом [3] (рис. 1) включає підготовку приладу і досліджуваних рідин до проведення вимірювань, спостереження за зміною форми і розмірів краплі протягом певного часу, визначення міжфазного натягу (МН) в певні моменти часу,



а)

б)

1 – стробоскоп; 2 – лампа стробоскопа; 3 – датчик обертів; 4 – двигун; 5 – вал двигуна; 6 – формувач імпульсів; 7 – блок регулювання частоти; 8 – пробка; 9 – барабан; 10 – пробка з отвором; 11 – гвинт; 12 – важча рідина; 13 – крапля досліджуваної рідини; 14 – скляна трубка; 15 – об'єкт; 16 – вузол фокусування; 17 – фотоапарат; 18 – блок вимірювання частоти і синхронізації; 19 – блок індикації; 20 – персональний комп'ютер (ПК)

Рисунок 1 – Структурна схема приладу для вибору ПАР і її концентрації у розчинах (а) і його зовнішній вигляд (б)

побудова графіків зміни МН в часі і їх оброблення з аналізом результатів.

В процесі підготовки приладу до вимірювань необхідно за допомогою ніжок привести механічний блок у строго горизонтальне положення, яке контролюють за допомогою рівня. Увімкнути електронний блок, фотоапарат і персональний комп'ютер (ПК). Двигун, який обертає трубку з досліджуваними рідинами, повинен бути вимкненим. Перевірити синхронність ходу електронних годинників у фотоапараті 17 і ПК 20. За необхідності синхронізують хід годинників у фотоапараті і ПК таким чином, щоб розходження між їх показами не перевищувало 1с.

Відкручують гвинт 11 з барабана 9 і виймають скляну трубку 14 разом із пробками 8 і 10. Трубку і пробки ретельно промивають у хромпиковій кислоті, потім гарячою водою, після чого промивають у спирті і в дистильованій воді з метою очищення їх від залишків раніше досліджуваних рідин. Просушують трубку і пробки в сушильній шафі за температури 90 ÷ 110 °С протягом 1 год., після чого трубка і пробки є готовими до заповнення досліджуваними рідинами. Досліджувані рідини (розчин ПАР, нафта) повинні зберігатися в умовах і посуді, що не допускають можливості їх забруднення іншими рідкими чи твердими домішками.

Трубку 14 закривають з одного боку пробкою 8 і заповнюють водним розчином ПАР відповідної концентрації, який попередньо готують. Закривають трубку з іншого боку пробкою 10. При цьому частина зайвого розчину ПАР повинна вийти крізь отвір в пробці 10. Контролюють наявність пухирців повітря всередині

трубки. За їх наявності необхідно вийняти пробку 10 з трубки і дозаповнити трубку розчином ПАР так, щоб пухирців повітря у розчині не було. Встановлюють трубку 14 в барабан 9, закручують гвинт 11, вмикають двигун 4 за допомогою блоку регулювання частоти обертання 7. Встановлюють початкову частоту обертання двигуна в діапазоні 40 ÷ 80 об/с і включають реєстрацію частоти обертання в ПК 20. Легшу рідину (пластовий флюїд) набирають в мікросприць об'ємом 10 мм³. Голку шприця встановлюють в отвір в пробці 10 так, щоб голка знаходилася на одному рівні з внутрішньою поверхнею пробки 10 або виступала всередину не більше, ніж на 1 мм. В процесі обертання трубки 14 з важчою рідиною 12 видавлюють краплю досліджуваного флюїду всередину трубки так, щоб крапля одним кінцем зафіксувалась на внутрішній поверхні пробки 10, після чого витягують голку шприця із отвору пробки 10.

Фотоапарат 17 наводять на різкість за допомогою вузла фокусування 16 так, щоб видимий профіль краплі був контрастним. Крапля на зображенні повинна розміщуватись повністю. Якщо частина краплі виходить за межі зображення, змінюють частоту обертання двигуна 4 за допомогою блоку регулювання частоти 7. При цьому слід враховувати, що в процесі зміни МН розмір і форма краплі також змінюються. У разі використання розчинів ПАР МН з часом зменшується, що призводить до витягування краплі вздовж осі обертання.

Краплю починають фотографувати фотоапаратом 17. Залежно від зміни міжфазного натягу інтервал часу між знімками може становити 0,5–60 с. Для фотографування з мінімально можливим інтервалом у фотоапараті вмикають

режим серійної зйомки. Час утворення зображення фіксується у фотоапараті автоматично. На рис. 2 зображено краплі флюїду у водному розчині в процесі обертання трубки 14.

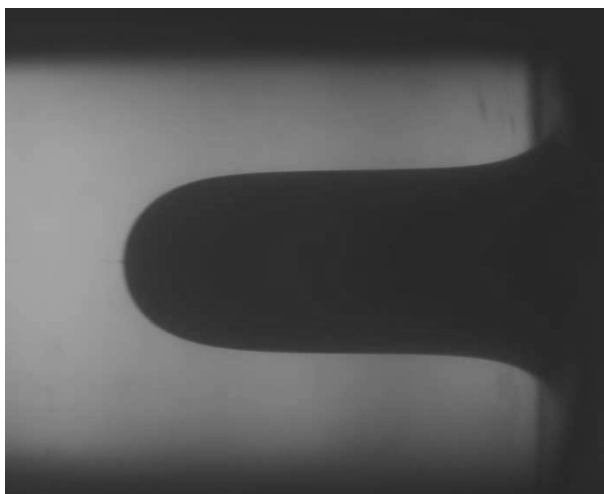


Рисунок 2 – Загальний вигляд вікна із зображенням обертової краплі

Щоб отримати зміну МН розчину ПАР в часі фотографування краплі в процесі її обертання проводять протягом тривалого часу (від декількох хвилин до декількох годин). При цьому частота обертання трубки із досліджуваними рідинами повинна бути постійною. Але внаслідок впливу різних чинників (нагрівання обмоток двигуна і електронних компонентів, зміни напруги живлення тощо) частота обертання вала 5 двигуна 4 може плавно змінюватись в часі. Щоб врахувати цю зміну, в приладі здійснюється вимірювання частоти обертання вала двигуна блоком вимірювання частоти 18 з інтервалом в 1с. Отримані значення автоматично передаються в ПК 20, де фіксується значення частоти обертання в конкретний момент часу.

Після завершення процедури фотографування двигун 4 і електронний блок вимикають, викручують гвинт 11 з барабана 9, виймають трубку 14 з рідинами. Трубку 14, пробки 8, 10 промивають і просушують згідно із описаною вище методикою, а зображення краплі, отримані в різні моменти часу, передають з фотоапарата 17 в ПК 20.

Для визначення МН в певний момент часу здійснюють оброблення зображення краплі в трубці в усі моменти часу, визначають із зображення координати точок експериментального контуру краплі, розраховують координати точок теоретичного контуру краплі, який відповідає експериментальному, і з допомогою відповідного програмного забезпечення [4] визначають значення МН в ці моменти часу. На основі отриманих даних будують залежність зміни МН в часі розчину ПАР відповідної концентрації на межі розділу із нафтою.

Так само отримують залежність МН в часі розчину ПАР інших (більших від попередньої) концентрацій.

У результаті отримують набір експериментальних даних, які в графічному вигляді матимуть вигляд, наведений на рис. 3, де $C_1 \dots C_{10}$ — різні концентрації ПАР у розчині ($C_1 < C_2 < C_3 < C_4 < C_5 < C_6 < C_7 < C_8 < C_9 < C_{10}$).

Для знаходження такої концентрації конкретного типу ПАР у розчині, яка дозволить за заданий інтервал часу досягти задане значення МН, необхідно на основі експериментально отриманих даних (рис. 3) здійснити такі процедури:

для заданих $\sigma_{зад}$ і $t_{зад}$ на основі даних рис. 3 знайти точку A ;

якщо точка A буде знаходитися на одній із кривих, то шукана концентрація $C_{омп}$ буде відповідати значенню концентрації C_i , для якої побудована відповідна експериментальна крива на рис. 3;

якщо точка A буде знаходитися між двома кривими для концентрацій C_i і C_{i+1} , то значення $C_{омп}$ слід шукати шляхом інтерполяції з урахуванням значень C_i і C_{i+1} ;

якщо точка A буде знаходитися вище від кривої C_1 або нижче кривої C_{10} , то тоді необхідно аналогічно вищеприведеному провести додаткові експерименти дослідження за допомогою приладу з метою добування ними експериментальними даними графічних залежностей на рис. 3 (чи знизу C_{10} , чи зверху C_1), що дасть можливість в подальшому знаходити оптимальне значення $C_{омп}$ для заданих часів існування межі розділу фаз із отриманням заданих значень міжфазного натягу на межі розділу фаз.

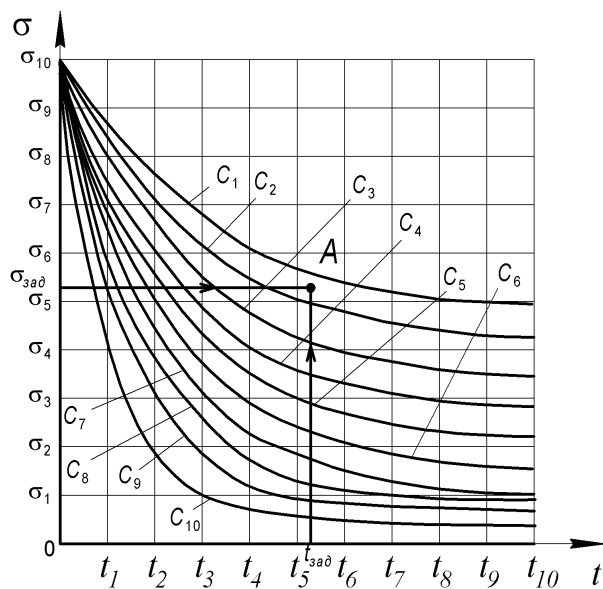


Рисунок 3 – Зміни МН розчину ПАР різних концентрацій на межі із пластивим флюїдом від часу її існування

Аналогічним чином можна отримати графічні залежності МН водних розчинів інших ПАР всіх можливих його концентрацій від часу існування межі розділу фаз.

Набір таких графічних залежностей для різних ПАР, різних пластивих флюїдів з урахуванням температур і тисків, за яких будуть

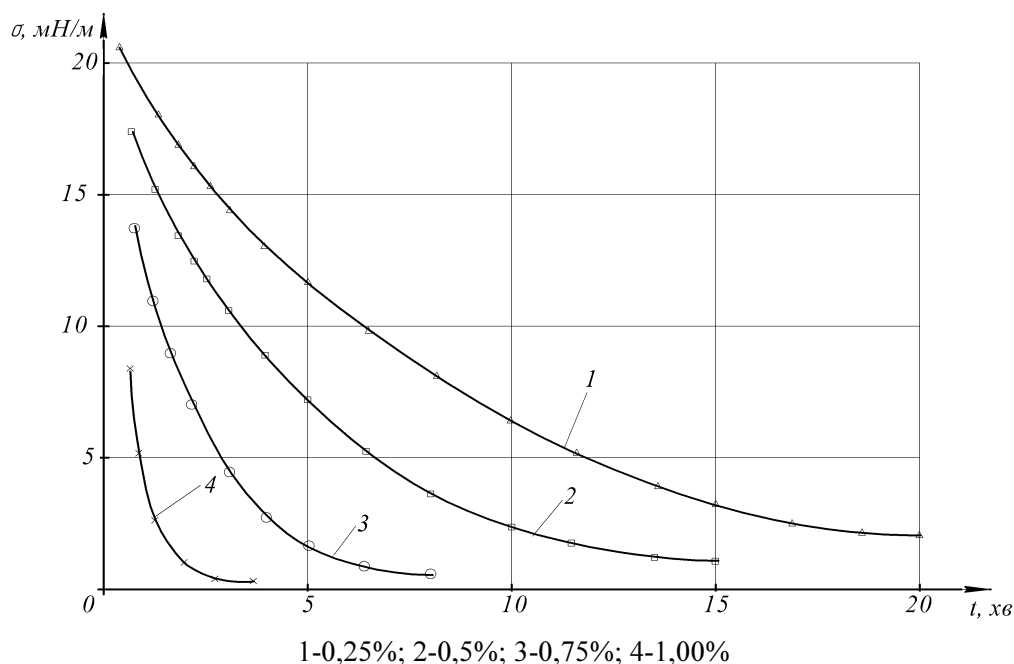


Рисунок 4 – Динамічний МН водних розчинів Миролу-1 різних концентрацій на межі контакту із пластовою нафтою горизонту В-19 Перекопівського родовища НГВУ «Охтирканафтогаз» за кімнатної температури і атмосферного тиску

проводитися вказані вище експериментальні дослідження, дасть змогу на нафтогазових промислах оптимально закачувати ці ПАР, досягаючи максимальної ефективності від їх використання з урахуванням властивостей ПАР, нафти даного родовища, пластових умов, режиму закачування, а також параметрів нафтогазоносного пласта.

Для проведення експериментальних досліджень статичних і динамічних значень МН розчинів ПАР згідно вищеприписаного були вибрані такі ПАР вітчизняного виробництва: Мирол-1, Жиринокс, Ріпокс, КНС (концентрат нафтового сульфонату), Барвоцел.

Статичні значення МН для різних концентрацій водних розчинів вказаних ПАР за кімнатної температури ($20 \pm 5^\circ\text{C}$) на межах розділу пластовою нафтою із горизонту В-19 Перекопівського родовища НГВУ «Охтирканафтогаз» наведені в табл. 1.

Аналіз табличних даних (табл. 1) свідчить про те, що за однакових концентрацій ПАР у водному розчині менші значення МН на межі контакту таких розчинів із пластовою нафтою горизонту В-19 Перекопівського родовища НГВУ «Охтирканафтогаз» мають водні розчини Миролу-1, тому саме цей ПАР рекомендується для проведення обробки привибійних зон свердловин і для інтенсифікації нафтовидобутку із цього горизонту, згідно з технологією, яка описана в [5].

На рис. 4 зображено динамічні залежності міжфазного натягу водного розчину Миролу-1 різних концентрацій від часу існування досліджуваної межі розділу фаз. Динамічні залежності МН водних розчинів Миролу-1 різних концентрацій за формою подібні, але різняться в часі.

Таблиця 1 – Статичні значення МН водних розчинів ПАР

| № ч/ч | Водний розчин | МН, мН/м |
|-------|-------------------------|----------|
| 1 | 0,25 % розчин Миролу-1 | 1,98 |
| 2 | 0,50 % розчин Миролу-1 | 0,88 |
| 3 | 0,75 % розчин Миролу-1 | 0,17 |
| 4 | 1,00 % розчин Миролу-1 | 0,08 |
| 5 | 0,25 % розчин Жириноксу | 2,87 |
| 6 | 0,50 % розчин Жириноксу | 1,29 |
| 7 | 0,75 % розчин Жириноксу | 0,39 |
| 8 | 1,00 % розчин Жириноксу | 0,17 |
| 9 | 0,25 % розчин Ріпоксу | 2,01 |
| 10 | 0,50 % розчин Ріпоксу | 1,03 |
| 11 | 0,75 % розчин Ріпоксу | 0,22 |
| 12 | 1,00 % розчин Ріпоксу | 0,11 |
| 13 | 0,25 % розчин КНС | 2,53 |
| 14 | 0,50 % розчин КНС | 1,14 |
| 15 | 0,75 % розчин КНС | 0,33 |
| 16 | 1,00 % розчин КНС | 0,15 |
| 17 | 0,25 % розчин Барвоцелу | 3,13 |
| 18 | 0,50 % розчин Барвоцелу | 1,56 |
| 19 | 0,75 % розчин Барвоцелу | 0,48 |
| 20 | 1,00 % розчин Барвоцелу | 0,21 |

Як видно із рис. 4, протягом 10 хв існування межі контакту водний розчин Миролу-1 — пластова нафта горизонту В-19 Перекопівського родовища НГВУ «Охтирканафтогаз» можна

досягти значення МН 6,5 мН/м за концентрації Миролу-1 у воді 0,25%; 2,5 мН/м — за концентрації 0,5%; 0,17 мН/м — за концентрації 0,75% і 0,08 мН/м — за концентрації 1,0%.

Таким чином, описана вище методика визначення оптимального типу ПАР і вибору концентрації цього ПАР у водному розчині може бути використана з метою досягнення заданого значення МН на межі контакту «водний розчин ПАР — пластовий флюїд» за конкретний проміжок часу, який може бути пов'язаний із швидкістю руху водного розчину ПАР до місця його контакту із флюїдом у нафтогазоносному горизонті.

Література

1 Акульшин О. І. Управління розробкою нафтових родовищ з метою підвищення нафтовіддачі / О. І. Акульшин, О. О. Акульшин // Нафтова і газова промисловість. – 1998. – № 6. – С. 27-28.

2 Кісіль І. С. Визначення крайового кута змочування пористих тіл шляхом вимірювання капілярного тиску / І. С. Кісіль, Р. Т. Боднар, М. М. Дранчук // Нафтова і газова промисловість. – 2006. – № 4. – С. 12-14.

3 Пат. 39871 Україна, МПК G 01 N 13/00. Спосіб визначення міжфазного натягу рідин методом обертової краплі / І. С. Кісіль, В. Б. Біліщук, Р. Т. Боднар; заявник і власник Івано-Франківський національний технічний університет нафти і газу. – № а 2008 00269; заявл. 19.11.2008; опубл. 10.03.2009, Бюл. №5.

4 Біліщук В. Б. Методика оброблення зображення обертової краплі при вимірюванні міжфазного натягу рідин / В. Б. Біліщук, І. С. Кісіль, Р. Т. Боднар // Вісник НТУУ "КПІ", серія "Приладобудування". – 2008. – № 36. – С. 76-83.

5 Пат. 83938 Україна, МПК E 21 B 43/16. Спосіб обробки неоднорідних за проникністю продуктивних нафтоносних пластів / І. С. Кісіль, Є. І. Крижанівський, Р. І. Кісіль; заявник і власник Івано-Франківський національний технічний університет нафти і газу. – № а 2006 13539; заявл. 20.12.2006; опубл. 26.08.2008, Бюл. №16.

*Стаття надійшла до редакційної колегії
18.11.09*

*Рекомендована до друку профессором
Г.Н. Семенцовим*