

## Фізико-технічні проблеми транспорту та зберігання енергоносіїв

УДК 656.56:620.193; 656.56:620.197

### АВТОМАТИЗАЦІЯ ПРОЦЕСУ НАНЕСЕННЯ ЗАХИСНОГО ПРОТИКОРОЗІЙНОГО ПОКРИТТЯ НА ТРУБОПРОВІД

*Б.В.Копей, Т.П.Венгришок*

*ІФНТУНГ, 76019, м.Івано-Франківськ, вул. Карпатська, 15, тел. (03422) 40534  
koreyb@iung.edu.ua*

*Вирішується завдання автоматизації процесу нанесення захисних протикорозійних покриттів на трубопровід. В ІФНТУНГ розроблено автоматизований пристрій для намотування полімерно-композитного бандажа на трубу, в якому це завдання вирішується завдяки введенню автоматизованого електропривода стрічко-протяжного механізму і зворотних зв'язків із давачами поточного стану натягу розмотуваного рулону, які забезпечують сигнал про поточний стан радіуса рулону. Цей сигнал подається на автоматизовану систему керування крутним моментом на валу двигуна для його зміни. Завдяки автоматизованому регулюванню технічним процесом нанесення ізоляційної стрічки з полімерним композитом на трубу, забезпечується необхідний натяг ізоляційного покриття, щільність прилягання по всій поверхні труби, що, в свою чергу, забезпечує міцність адгезійних з'єднань покриття з поверхнею металу, їх високі техніко-експлуатаційні властивості, що дасть змогу збільшити тривалість і працездатність магістральних трубопроводів.*

**Ключові слова:** автоматизація процесу, полімерно-композитний бандаж

*Решается задача автоматизации процесса нанесения защитного антикоррозионного покрытия на трубопровод. В ИФНТУНГ разработано автоматизированное устройство для наматывания полимерно-композитного бандажа на трубу, в котором эта задача решается благодаря введению автоматизированного электропривода ленто-протяжного механизма и обратных связей с датчиками текущего состояния натяжения разматываемого рулона материала ленты, которые обеспечивают сигнал о текущем состоянии радиуса рулона. Этот сигнал подается на автоматизированную систему управления двигателем. Благодаря автоматизированному регулированию техническим процессом нанесения изоляционной ленты с полимерным композитом на трубу достигается необходимое натяжение изоляционного покрытия, плотность прилегания по всей поверхности трубы, что обеспечит прочность адгезионных связей покрытия с поверхностью металла, высокие технико-эксплуатационные свойства защитных покрытий и увеличит срок эксплуатации магистральных трубопроводов.*

**Ключевые слова:** автоматизация процесса, полимерно-композитный бандаж

*The task of process automation of application of the anticorrosive coating on a pipeline, which now is not enough learned is resolved in this article. The automated device for winding of polymeric-composite bracer on a pipe, in which this task decides due to introduction of automated elektrodrive of the band pull mechanism and feedbacks with the sensors of current status of pull of the winded off roll of material of ribbon, which provide a signal about current status of radius of roll, is developed in the Ivano-Frankivsk national technical university of oil and gas, which is given on the automated control system by an engine. Due to the automated adjusting by the technical process of insulating tape with polymeric composite application on a pipe, the necessary pull of isolating coating and closeness of adjoining on all surface of pipe is achieved, that will provide durability of adhesive joint of coating with the surface of metal, high performance properties of coating and will multiply the time of exploitation of main pipelines.*

**Keywords:** process automation, polymeric-composite bracer

В 1960-1970 роках інтенсивними темпами була побудована розгалужена мережа газопроводів, ізольованих полімерними стрічками тра-

сового нанесення і покриттями на основі бітуму, армованого склотканиною. На даний час стало очевидним, що ці покриття через особли-

вості технології нанесення і низькі показники механічної міцності на окремих ділянках газопроводів втратили свою працездатність [1].

Специфіка трубопроводного транспорту полягає в часто понаднормовій тривалості експлуатації сталевих трубопроводів і невисокій ефективності її протикорозійної ізоляції. Особливо гостро стоїть проблема з ремонтом заізованих непридатними до тривалої експлуатації нафтобітумними і полімерними стрічковими матеріалами магістральних нафтогазопроводів, водогонів, розподілюючих мереж і комунальних трубопроводів, середньостатичний термін до капітального ремонту яких повинен становити 12 років. Кожна п'ята відмова (повна або часткова втрата працездатності і зниження безпеки експлуатації) призводять до аварії (значного порушення герметичності, створення небезпеки для життя людей і довкілля). Встановлено, що до 68% відмов на магістральних трубопроводах мали місце з причини зовнішньої корозії сталевих труб. Більшість газопроводів в Україні та на території колишнього СРСР проізовано нафтобітумними мастиковими покриттями і системами «полімерні стрічки з адгезійним підшаром – полімерні обгортки».

На покриття з моменту вкладання трубопровода в траншею діють різноманітні навантаження, що призводить до деформації покриття. Проникнення води, солей, мікроорганізмів крізь нафтобітумні або стрічкові покриття призводять до зниження адгезії, відшарування і руйнування покриттів. Більшість аварій припадають на ділянки трубопроводів з порушенням суцільності ізоляції або суттєвим зниженням її захисних властивостей. Значно гіршим є корозійний стан трубопроводів, ізованих полімерними стрічками та обгортками, стан стрічкової ізоляції яких не відповідає вимогам протикорозійного захисту внаслідок втрати техніко-експлуатаційних властивостей покриттів [2].

Техніко-експлуатаційні властивості полімерних покриттів визначають такі чинники, як:

- опір до перенесення компонентів навколишнього середовища і продуктів корозії крізь структуру покриття;
- діелектричні і електрохімічні параметри;
- електрохімічна стійкість;
- стабільність механічної та адгезійної міцності проти дії комплексу зовнішніх чинників.

Понад 90% магістральних газонафтопроводів прокладено в підземних траншеях, тому їх зовнішні поверхні вимагають застосування ефективних ізоляційних покриттів, здатних протягом тривалого терміну експлуатації надійно захистити труби і зварні з'єднання в умовах комплексного впливу чинників ґрунтової корозії і різнопланових механічних навантажень. Тривалість і працездатність ізоляції металевих труб залежить від міцності її адгезійного зчеплення з поверхнею металу. Навіть за мінімальної міграції води крізь мікропори або дифузії крізь покриття важливе значення для стабільності протикорозійних параметрів ізоляції має збереження адгезійних зв'язків «метал-полімер». Така вимога є обов'язковою для ізо-

ляційних покриттів: за високих значень цих параметрів вода і корозійно активні іони мають обмежені можливості для проникнення до поверхні металу.

Різноманітні конструкції захисних покриттів трубопроводів у разі їх підземного, підводного (із заглибленням у дно) і надземного (в насипу) прокладання залежно від матеріалів і умов нанесення покриттів регламентуються ДСТУ 4219-2003. Товщина захисного покриття цим стандартом визначається в залежності від діаметра труб, на які наносяться покриття. Ізоляційні стрічки необхідно намотувати на поверхню труби без перекосів, здуття, зморшок, нависань, складок, гофр. Під час нанесення полімерних стрічок і обгортки напуск суміжних витків у разі одношарового намотування мусить бути не менше 30 мм. У процесі нанесення двошарового покриття виток, що наноситься, мусить перекивати вже нанесений на 50% його ширини плюс 30 мм [3]. Головною умовою, що забезпечує щільне прилягання стрічки по всій поверхні і створює герметичність в напуску, є натяг стрічки із зусиллям близько 500Н на ширину полотнища стрічки. Перед нанесенням стрічки ізоляційна машина регулюється по діаметру трубопроводу, а також по ширині напуску.

На даний час однобічне нанесення липких адгезійних шарів на поверхню полімерних стрічок-основ здійснюють на спеціальних технологічних лініях в заводських умовах. Більшість клеючих композицій володіє низькою адгезією до поліетилену, тому для підвищення взаємодії липкого шару з поліетиленом наносять додаткові адгезиви і здійснюють сумісну екструзію поліетиленової основи із зовнішнім бутилкаучуковим шаром. Одна з таких ліній – ВАТ «Новатек-Полімер» (Новокуйбишевськ, Росія) застосовує таку технологію.

В трасових умовах стрічкові покриття наносять на ділянки магістральних газонафтопроводів довжиною менше 500 м із застосуванням ручного обмотувального обладнання, такого як «Денсомат КГР» фірми «Денсо» (Німеччина) та «Альтене РПЗ-РПЗ-АШТ систем» фірми Альтене текнолоджис» (Італія), «СРТ 3-8...СРТ 56-60» фірми СіГрСі Еванс Пайплайн Інтернешнл (США) [4].

В останні роки проявляються тенденції щодо промислової ізоляції труб високоефективними сучасними покриттями, наприклад, поліетиленом високого тиску, покриттям на основі термоусадкових поліетиленових стрічок з термопластичним адгезійним підшаром. Проте, незважаючи на високу якість і ефективність матеріалу покриттів, способи їх нанесення на поверхню труби не є досконалими, внаслідок чого отримані захисні покриття не володіють стабільною механічною та адгезійною міцністю. При цьому досягнення необхідного натягу стрічки при намотуванні на тіло труби полімерної стрічки є однією із головних проблем технології, від вирішення якої залежить якість нанесеного покриття. У всіх відомих на сьогоднішній день способах нанесення на трубопровод ізоляційної стрічки, регулювання зусиль

натягу здійснюється вручну. Так, згідно з винаходом [5] на рулон ізоляційного матеріалу намотують відрізок мірної стрічки з відомою залежністю видовження від зусиль натягу і нанесеною на мірну стрічку мірної шкали у вигляді поперечних рисок. Закріплений відрізок мірної стрічки, намотують на трубопровід. За відомою залежністю відносно видовження стрічки від зусиль натягу, визначають дійсні зусилля натягу і у разі відхилення від заданого, регулюють вручну зусилля натягу стрічки. Очевидно, що такий спосіб регулювання натягу є малоефективним і непродуктивним.

Відомий також спосіб нанесення полімерного покриття на сталеві трубопроводи, що застосовується під час будівництва та ремонту трубопроводів в трасових умовах, згідно з яким на попередньо очищену і нагріту поверхню труби наносять спіральною намоткою стрічку полімерного покриття з адгезійним термопластичним шаром із адгезійної композиції з одночасним притисканням роликком стрічки до тіла труби, після чого поверхню двошарової термоусадкової стрічки додатково нагрівають до температури усадки за допомогою джерела променевого нагрівання [6]. Як і в попередніх способах нанесення полімерне покриття та регулювання зусиль натягу стрічки здійснюється вручну, внаслідок чого неможливо досягти цільного прилягання стрічки по всій поверхні трубопровода і герметичності напуску.

Для якісного намотування бандаж на трубу, необхідно змінювати його натяг в залежності від зміни радіуса розмотуваного рулона стрічки за нелінійним законом, наприклад:

$$T_i = \frac{T_0}{r_i / r_0} (1 - C) + C \frac{r_i}{r_0},$$

де:  $T_i$  - натяг стрічки в процесі намотування;

$T_0$  - початковий натяг стрічки під час намотування витка з початковим радіусом  $r_0$ ;

$r_i$  - поточний радіус розмотуваного рулона;

$C$  - постійний коефіцієнт.

Зміна натягу за такою залежністю досягається введенням ланки корекції та регулюванням швидкістю двигуна, яка змінюється залежно від величини поточного радіуса рулону  $r_i$ .

Відомо, що крутний момент на осі шпулярника, який дорівнює крутному моменту на валу електродвигуна  $M_{\text{вал}}$ , змінюється за залежністю

$$M_{\text{вал}} = \frac{T_i}{r_i}.$$

В процесі намотування бандаж на трубу, радіус розмотуваного на шпулярнику рулону зменшується, при цьому збільшується натяг стрічки.

Щоб забезпечити постійний натяг впродовж всього процесу намотування, необхідно задати програмовану зміну крутного моменту на валу двигуна.

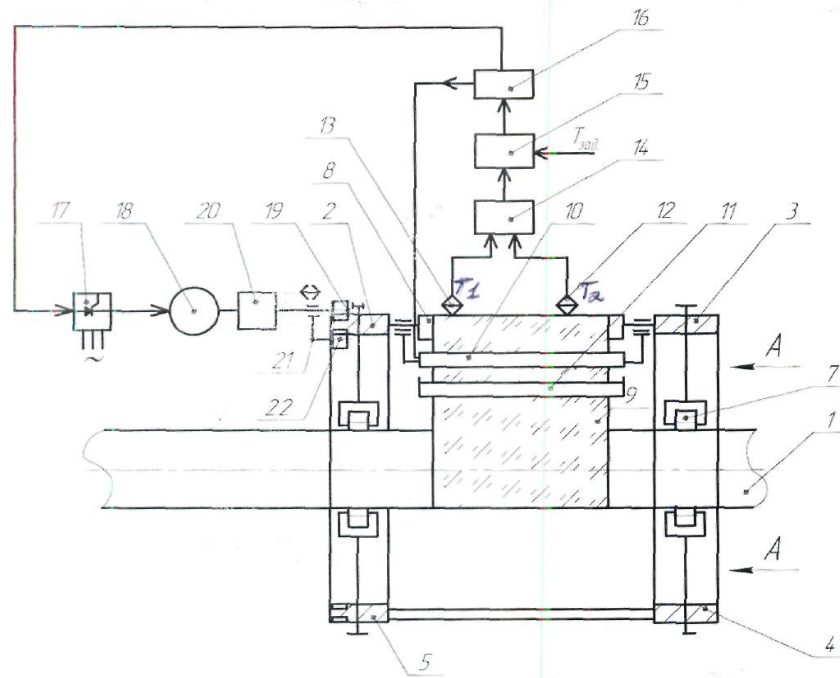
В Івано-Франківському національному технічному університеті нафти і газу розроблено автоматизований пристрій для намотування полімерно-композитного бандажу на трубу, в якому це завдання вирішується шляхом введення автоматизованого електропривода стрічко-протяжного механізму і зворотних зв'язків із давачами поточного стану натягу, які забезпечують сигнал про поточний стан радіусу рулона, що подається на автоматизовану систему керування крутним моментом на валу двигуна для його зменшення (рис. 1).

Для досягнення необхідного натягу полотна стрічки задається швидкість двигуна 17, який через зубчасту передачу лівих напівдисків 2 та 5 і шестерню 18, що посажена на валу редуктора 19, передає обертовий рух двигуна шпулярнику 8, вісь якого з'єднана із валом передачі. Одночасно, завдяки шестерні 21 і плеча 20, з'єданого із валом передачі, пристрій рухається вздовж труби, на яку внапуск намотується стрічка з рулона, попередньо пройшовши вздовж притискного ролика 10 і ванну 11 із зв'язуючим компаундом. Від давачів натягу 12 та 13, встановлених з обох боків рулона із стрічкою, сигнали  $T_1$  і  $T_2$ , пропорційні величині натягу стрічки в місцях встановлення давачів, надходять одночасно на вхід диференційної схеми 14, яка формує на виході середній сигнал  $T_{cp}$ , пропорційний значенню натягу полотна

$$\frac{T_1 + T_2}{2}.$$

Сформований сигнал  $T_{cp}$  надходить на вхід регулятора 15, де порівнюється з величиною задаючого сигналу  $T_{\text{зад}}$ , який згідно із вимогами технології повинен дорівнювати 500Н. У випадку непогодження цих величин, на виході регулятора 15 виникає керуючий сигнал, підсилений підсилювачем 16, який надходить на перетворювач 17, сигнал з якого поступає на двигун постійного струму 18 і змінює його параметри, а саме напругу двигуна, крутний момент, а, отже, і швидкість. Одночасно сформований сигнал непогодження з підсилювача 16 надходить на виконавчий механізм, з'єднаний із притискним роликком 10, який забезпечує вирівнювання полотна по ширині стрічки і, в залежності від величини сигналу, збільшує або зменшує притискання ролика 10 до розмотуваної стрічки.

Завдяки автоматизованому регулюванню технічним процесом нанесення ізоляційної стрічки з полімерним композитом з необхідним натягом, щільністю прилягання по всій поверхні труби, необхідною товщиною намотування, а також дотримання інших вимог до нанесення ізоляційних покриттів, забезпечується міцність адгезійних з'єднань покриттів із поверхнею металу, за яких вода і корозійно активні іони мають обмежені можливості щодо проникнення до поверхні металу, що в кінцевому рахунку забезпечить високі техніко-експлуатаційні властивості захисних покриттів різних типів і



1 – труба; 2,3 – верхні напівдиски; 4 – нижні напівдиски; 6 – шпильки, що з'єднують верхні і нижні напівдиски; 7 – ролик притискний; 8 – шпулярник з рулоном матеріалу; 9 – бандаж; 10 – притискний ролик; 11 – ванна із зв'язуючим компаундом; 12, 13 – давачі натягу; 14 – диференційна схема; 15 – регулятор натягу; 16 – підсилювач; 17 – електродвигун; 18 – шестерня на валу редуктора 19; 20 – плече; 21 – шестерня.

**Рисунок 1 – Автоматизований пристрій для намотування полімерно-композитного бандажу на трубу**

конструкцій, і збільшить тривалість і працездатність магістральних трубопроводів.

### Література

1 Киямов Р.Н., Агинея Р.В. Повышение достоверности определения площади поврежденной антикоррозионных покрытий. Научно-техн. конф. молодежи ОАО «Северные МН», Ухта 21-23 ноября 2006 г. Материалы конференции: Ухтинский гос.техн.ун-т. - С. 44-45.

2 Середницький Я.А. Сучасна протикорозійна ізоляція в трубопроводному транспорті (1-ша частина) / Середницький Я.А. – Львів: ПТВФ «Афіша», 1999. - С. 6-7.

3 Трубопроводы стальные магистральные. Общие требования к защите от коррозии: ДСТУ 4219-2003. – [Чинний від 2003-09-15]. – К.: Держспоживстандарт України, 2003. - 69 с. – (Національний стандарт України).

4 Середницький Я.А., Банахевич Ю.В., Драгилев А.В. Справочник «Противокоррозионная изоляция магистральных газонефтепроводов» / ДК «Укртрансгаз», Фізико-механ. ин-т им. Г.В.Карпенко НАМ Украины, Орган по сертификации противокоррозионных изоляционных покрытий трубопроводов «УкрСЕПРО трубои-зол», ЧП «Инжиниринговые технологии». – Киев-Львов. – 2008. – С. 305-313.

5 Пат. 2315225 Российская Федерация. МПК F16L 58/02. Способ нанесения на трубопровод изолирующей ленты [Текст] / Гуслиц В.М., Велиюлин И.И.; заявитель и патентообладатель ОАО Газпром. - № 2005106917/06; заявл. 15.03.2005; опубл. 20.01.08.

6 Пат. 2313720 Российская Федерация. МПК F16L 58/00. Способ нанесения полимерного покрытия на стальные трубопроводы [Текст] / Сазонов П.М., Рябов В.М., Бухарин И.А., Юруш А.С., Носова М.Ф.; заявитель и патентообладатель ЗАО Терма, ООО Урол. – Трансгаз. - № 2005140458/06; заявл. 23.12.2005; опубл. 27.12.07.

Стаття надійшла до редакційної колегії  
18.09.09  
Рекомендована до друку професором  
**Ю.Д.Петриною**