

СИСТЕМА КОНТРОЛЮ ПАРАМЕТРІВ ДЛЯ ЗАПОБІГАННЯ ВИНИКНЕННЮ УСКЛАДНЕНЬ ПРИ БУРІННІ СВЕРДЛОВИН НА НАФТУ І ГАЗ

В.М. Шавранський

*ІФНТУНГ, 76019, м. Івано-Франківськ, вул. Карпатська, 15, тел. (03422) 46067,
e-mail: kafatp@ukr.net*

Розглядається питання системи контролю з метою запобігання виникненню ускладнень у процесі буріння свердловин, що базується на аналізі нечіткої (нечислової) інформації про параметри процесу буріння. Розроблена система контролю включає в себе лінгвістичний опис технологічних ситуацій, пов'язаних з виникненням ускладнень у процесі буріння свердловин, яким керуються технологи-оператори при прийнятті рішення про можливе ускладнення з метою його запобігання.

Ключові слова: система контролю, ускладнення, запобігання, невизначеність, бурильна колона, логіко-лінгвістична модель.

Рассматривается вопрос системы контроля с целью предупреждения осложнений в процессе бурения скважин, что строится на анализе нечеткой (нечисловой) информации о параметрах процесса бурения. Разработанная система контроля включает в себя лингвистическое описание технологических ситуаций, связанных с возникновением осложнений в процессе бурения скважин, которым управляют технологи-операторы при принятии решения о возможном осложнении с целью его предупреждения.

Ключевые слова: система контроля, осложнения, предупреждение, неопределенность, бурильная колонна, логико-лингвистическая модель.

We consider the control systems for preventing of complications, in the process of well drilling which are based on the analysis of non-digital information about options of drilling process. The developed control system includes linguistic description of the technological situations connected with complications emergence in the process of well drilling which are used by technicians-operators when making decision about possible complications in order to prevent them.

Keywords: control system, complication, preventions, undecisiveness, drilling stem, logical-linguistic model.

І Вступ. Буріння свердловин – це складний технологічний процес, особливістю якого є нестационарність і взаємозв'язок більшості процесів, що виникають у стовбурі свердловини і оточуючому масиві гірських порід, а також винятковості різноманітності технологічних умов, що часто призводять до виникнення непрогнозованих ситуацій (ускладнень) і необхідності прийняття кваліфікованого рішення в обмежений проміжок часу. Найважливішим питанням підвищення якості робіт в бурінні свердловин є зменшення кількості ускладнень, що пов'язано з використанням сучасних методів контролю і комп'ютерної техніки. Особливо це стосується питання контролю для запобігання ускладнень, що безпосередньо визначає ефективність процесу буріння свердловин [1-4].

Проте цілий ряд питань, пов'язаних з контролем ускладнень в процесі буріння свердловин, залишаються маловивченими і недостатньо розробленими, оскільки має місце нечіткість, обумовлена ймовірністю, неоднозначністю і впливом різноманітних чинників, що не підлягають визначенню (динаміки бурильної колони (БК), фізико-механічних властивостей гірських порід, тощо). Застосування відомих методів, що базуються на детермінованих моделях, не забезпечує ефективного контролю для запобігання виникненню ускладнень [5, 6].

Водночас, як свідчить практика, поточний контроль за розпізнаванням ускладнень, незважаючи на невизначеність і складність цього

процесу, досить ефективно здійснює оператор-бурильник, використовуючи свій досвід і професійні навички у вигляді нечітких якісних понять. Тому для прийняття рішення за допомогою технічних засобів контролю доцільно використовувати теорію нечітких множин і нечітку логіку [7-11], що вимагає розробки і представлення в розпорядження оператора засобів аналізу технологічних ситуацій на буровій установці [12, 13].

На теперішній час зусиллями українських та іноземних вчених Коломоєця А.В., Мислюка М.А., Лужаниці О.В., Самогоя А.К., Семенцова Г.Н., Ясова В.Г., Р. Хампеля, Л. Заде, М. Вагенкнешта, Н. Чакера, Р. Такахаші розв'язано багато задач, пов'язаних з контролем передаварійних ситуацій і ускладнень в процесі буріння, а також з теоретичним обґрунтуванням застосування нечіткої логіки для завдань керування, формування алгоритмів контролю та перевірки на адекватність нечітких моделей до реальних процесів.

Однак досі ще недостатньо розроблені методи і засоби контролю ускладнень, що функціонують в реальному часі.

З врахуванням особливостей процесу буріння і необхідності прийняття рішення про можливість виникнення ускладнення, актуальною є розробка нової системи контролю для запобігання виникненню ускладнень, принцип роботи якої базується на використанні основних положень теорії нечітких множин і нечіт-

кої логіки, що дає можливість виявляти ускладнення на початковій стадії розвитку. Отже, **актуальність** теми зумовлена необхідністю вдосконалення існуючих та створення нової високоєфективної системи контролю для запобігання виникненню ускладнень в реальному часі, що базується на використанні нечіткої інформації. Розв'язок її дозволить значно розширити перспективи ефективного застосування нечітких систем реального часу для контролю технологічних процесів буріння свердловин на нафту і газ, що функціонують в умовах невизначеності.

II Постановка завдання. Метою даної роботи є підвищення ефективності контролю для запобігання ускладнень в умовах невизначеності за рахунок отримання оперативної і вірогідної інформації про взаємозв'язок параметрів і показників процесу буріння, що передують виникненню ускладнення.

Досягнення вказаної мети забезпечується в даній роботі шляхом розв'язання наступних задач:

1. Огляд сучасного стану проблеми запобігання ускладнень, та аналіз останньої з точки зору об'єкта контролю.

2. Розробка інформаційної моделі роботи та логіко-лінгвістичних моделей контролю для запобігання виникненню ускладнень у процесі буріння.

3. Розробка алгоритму контролю для запобігання виникненню ускладнень на основі нечіткої логіки і теорії нечітких множин.

4. Розробка системи контролю (СК) для запобігання виникненню ускладнень в умовах невизначеності процесу буріння свердловин.

5. Розробка методичного, технічного і програмного забезпечення досліджень СК та апробація її працездатності на експериментальних даних.

III Результати

Проведено огляд сучасного стану проблеми контролю з метою запобігання виникненню ускладнень при бурінні свердловин на нафту і газ.

Встановлено, що у нашій країні та за кордоном питанням контролю з метою запобігання виникненню ускладнень приділяється значна увага.

Проаналізовані методи і пристрої розпізнавання і попередження ускладнень. Показано, що розробка і впровадження нових засобів, які задовольняють вимогам технічного контролю, пов'язані з вирішенням комплексу інформаційних, технічних, екологічних і економічних проблем. З врахуванням цих проблем оцінені нові розробки в області контролю з метою запобігання ускладнень.

Проведений аналіз існуючих методів і засобів контролю показав, що на даний час відсутні СК для запобігання виникненню ускладнень, які забезпечують прийняття керуючих рішень з високою вірогідністю і швидкодією в умовах невизначеності процесу буріння.

Відзначено, що у зв'язку з розвитком методів теорії нечітких множин створюється можливість організації нового підходу до розробки методів та засобів контролю для запобігання виникненню ускладнень, який полягає в застосуванні нечіткої логіки для розв'язання поставленої наукової задачі.

Вибрано і обґрунтовано напрямок удосконалення СК для запобігання виникненню ускладнень і основне коло завдань, що розв'язуються.

Розроблено вихідні теоретичні положення СК для запобігання виникненню ускладнень в процесі буріння свердловин: розроблено загальну модель об'єкта контролю; наведено вибір контрольованих величин; визначено частоту опитування давачів; представлено алгоритмічну структуру і алгоритмічно-функціональну схему СК для запобігання виникненню ускладнень на базі законів алгебри логіки; обґрунтована необхідність використання нечіткої логіки; велика увага приділена математичному опису представлення інформації контролю для запобігання виникненню ускладнень на базі нечіткої логіки.

Процес буріння, з точки зору об'єкта контролю для запобігання виникненню ускладнень, запропоновано характеризувати параметрами її стану (рис. 1), $Z_i(t) = F_i [x(t), A, f, t]$, $i = 1, \dots, 5$.

З множини зовнішніх впливів, які діють на процес буріння, вибрані лише ті, які суттєво впливають на ускладнення: вхідні керуючі впливи $x(t) = \{P(t), n_d(t), Q_1(t)\}$, вимірюються в реальному часі, тут $P(t)$ – осьове навантаження на породоруйнівний інструмент, $n_d(t)$ – швидкість обертання бурильної колони, $Q_1(t)$ – витрата бурового розчину (БР) на вході свердловини; параметри процесу буріння $A = \{k, d_r, d_{ц}, d_d, l, \alpha_{аз}, \theta, \}$, для кожного інтервалу буріння свердловини задаються геолого-технологічним нарядом (ГТН); стан долота по оснащень і опорі $A = \{B_d\}$, є контрольованим збуренням; фізико-механічні і абразивні властивості f порід, які є прогнозовані за ГТН (згідно стратиграфічного розрізу), але є неконтрольованими і непрогнозованими збуреннями; k – параметри компоновки низу бурильної колони; d_r – діаметр бурильних труб; $d_{ц}$ – діаметр центратора; d_d – діаметр долота; l – довжина БК; $\alpha_{аз}$ – азимут; θ – зенітний кут.

Процес буріння характеризується значеннями його вихідних змінних $Y(t)$, які є ознаками ускладнень: відношення моменту на роторі $M_p(t)$ до номінального моменту $M_{ном}(t)$, $m(t) = M_p(t)/M_{ном}(t) \gg 1$; швидкість переміщення $V_M(t)$ БК; $V_M(t) = 0$; відношення тиску БР $p(t)$ до номінального значення $p_{ном}(t)$, $w(t) = p(t)/p_{ном}(t) \gg 1$; відношення витрати БР на виході із свердловини $Q_2(t)$ до витрати БР $Q_1(t)$ на вході до неї, $q(t) = Q_2(t)/Q_1(t) < 1$.

Кожна з вихідних величин визначається через параметри стану $Z(t)$ своєю залежністю

$$Y_j(t) = H_j[Z(t), t], j = 1, \dots, 4.$$

Вказані джерела невизначеності, якими є: властивості гірських порід; параметри БР; ди-

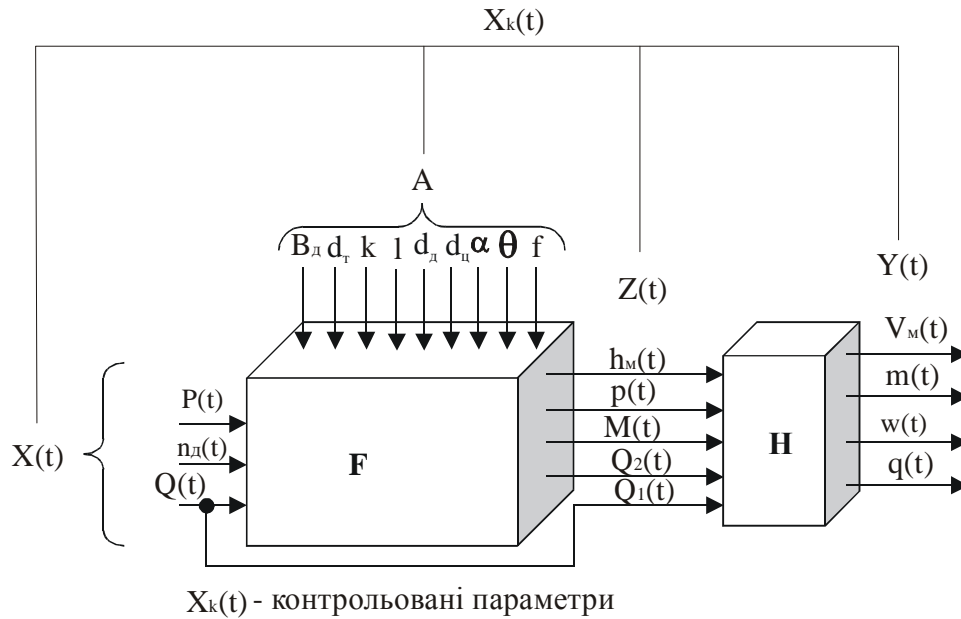


Рисунок 1 – Загальна інформаційна модель об'єкта контролю для запобігання виникненню ускладнень

наміка БК і талевої системи бурової установки; похибки вимірювання контрольованих величин, обумовлені зовнішніми перешкодами і похибками давачів; дискретність спостереження при періодичному контролі та інші.

Вибрано сім контрольованих величин процесу буріння: $n_d(t)$; $P(t)$; $p(t)$; $Q_1(t)$; $Q_2(t)$; $M_p(t)$; проходка h і механічна швидкість буріння $V_M = \Delta h / \Delta t$.

Визначено частоту опитування давачів СК, яка складає $\Delta t = 0.02$ с. Цей крок є меншим від запропонованого іншими авторами $\Delta t \leq 0.1 \div 0.3$ с, що стосовно запобігання виникненню ускладнень підвищує точність і вірогідність контролю параметрів, які їх визначають.

Розроблено структурну схему СК для запобігання виникненню ускладнень на засадах нечіткої логіки, яка може працювати в режимі реального часу.

Вказується що лише застосування приймачів нечіткої логіки дає змогу здійснити контроль для запобігання виникненню ускладнень у процесі буріння свердловин в умовах невизначеності, оскільки має місце значна кількість параметрів і показників процесу буріння (в тому числі і нелінійних), які вимагають урахування в математичній моделі; побудувати адекватну математичну модель для поставленої задачі контролю в умовах невизначеності неможливо; задача ефективного контролю для запобігання виникненню ускладнень не розв'язується класичними методами.

Завдання контролю для запобігання виникненню ускладнень розглядається як процес прийняття рішень у системі з одним вихідним параметром ψ (можливим ускладненням) і n вхідними параметрами. Ідея, яка лежить в основі формалізації причинно-наслідкових зв'язків між параметрами процесу буріння і можливим ускладненням, полягає в описі цих

зв'язків на природній мові з застосуванням теорії нечітких множин і лінгвістичних змінних.

Використання нечіткої логіки для СК з метою запобігання виникненню ускладнень передбачає наступні етапи: формалізацію поставленої задачі СК – визначення змінних, зіставлення мовного опису з конкретними фізичними значеннями; розробки бази правил, які визначають стратегію СК – введення початкових правил і задання методу дефазифікації вихідних даних; оптимізація розробленої СК – інтерактивний аналіз поведінки системи з використанням наперед підготовлених промислових даних або за допомогою програмної моделі контрольованого об'єкта; реалізацію СК.

Інформація контролю для запобігання виникненню ускладнень представлена у вигляді бази знань. Розроблена база знань визначає систему логічних висловлювань типу "ЯКЩО – ТО – ІНАКШЕ", які зв'язують значення вхідних параметрів $X_1 \div X_n$ з можливим ускладненням ψ_j , $j = 1, m$:

$$\begin{aligned} &\text{ЯКЩО } (x_1 = a_1^{11}) \text{ I } (x_2 = a_2^{11}) \dots \text{ I } (x_n = a_n^{11}) \\ &\text{АБО } \dots (x_1 = a_1^{12}) \text{ I } (x_2 = a_2^{12}) \dots \text{ I } (x_n = a_n^{12}) \\ &\text{АБО } \dots \end{aligned}$$

$$(x_1 = a_1^1 k_1) \text{ I } (x_2 = a_2^1 k_1) \dots \text{ I } (x_n = a_n^1 k_1),$$

$$\begin{aligned} &\text{ТО } \psi = \psi_{1,21}, \text{ ІНАКШЕ} \\ &\text{ЯКЩО } (x_1 = a_1^{21}) \text{ I } (x_2 = a_2^{21}) \dots \text{ I } (x_n = a_n^{21}) \\ &\text{АБО } \dots (x_1 = a_1^{22}) \text{ I } (x_2 = a_2^{22}) \dots \text{ I } (x_n = a_n^{22}) \\ &\text{АБО } \dots \end{aligned}$$

$$(x_1 = a_1^2 k_2) \text{ I } (x_2 = a_2^2 k_2) \dots \text{ I } (x_n = a_n^2 k_2),$$

$$\begin{aligned} &\text{ТО } \psi = \psi_2, \text{ ІНАКШЕ} \\ &\text{ЯКЩО } (x_1 = a_1^{m1}) \text{ I } (x_2 = a_2^{m1}) \dots \text{ I } (x_n = a_n^{m1}) \\ &\text{АБО } \dots (x_1 = a_1^{m2}) \text{ I } (x_2 = a_2^{m2}) \dots \text{ I } (x_n = a_n^{m2}) \\ &\text{АБО } \dots \end{aligned}$$

$$(x_1 = a_1^m k_m) \text{ I } (x_2 = a_2^m k_m) \dots \text{ I } (x_n = a_n^m k_m),$$

$$\text{ТО } \psi = \psi_m.$$

З використанням операцій \cup (АБО) і \cap (І) ця система висловлювань може бути представлена в компактній формі:

$$\left[\bigcap_{i=1}^n (x_i = a_i^{j1}) \right] \cup \left[\bigcap_{i=1}^n (x_i = a_i^{j2}) \right] \dots, \\ \cup \left[\bigcap_{i=1}^n (x_i = a_i^{jk_j}) \right] \longrightarrow \psi_j, \quad j = \overline{1, m},$$

або ще компактніше:

$$\bigcup_{d=1}^{k_j} \left[\bigcap_{i=1}^n (x_i = a_i^{jd}) \right] \longrightarrow \psi_j, \quad j = \overline{1, m}. \quad (1)$$

Інформація, яка необхідна для формування системи (1), отримується: з статистичних даних (акти про аварії); від висококваліфікованих спеціалістів-експертів в області буріння (анкетування); безпосередньо під час буріння в реальному часі (вибрані вище контрольовані величини).

Ідея роботи СК для запобігання виникненню ускладнень полягає у використанні нечітких логічних рівнянь (1), за допомогою яких визначається значення функцій належностей різних можливих ускладнень при фіксованих значеннях параметрів процесу буріння. В якості можливого ускладнення вибирається таке, що має найбільше значення функції належності.

Зв'язок між функціями належності і логічними висловлюваннями виражається наступними рівняннями:

$$\mu^{\psi_1}(x_1, x_2, \dots, x_n) = \mu^{11}(x_1) \cdot \mu^{11}(x_2) \dots \mu^{11}(x_n) \vee \\ \vee \mu^{12}(x_1) \cdot \mu^{12}(x_2) \dots \mu^{12}(x_n) \vee \dots \\ \vee \mu^{1k_1}(x_1) \cdot \mu^{1k_1}(x_2) \dots \mu^{1k_1}(x_n); \\ \mu^{\psi_2}(x_1, x_2, \dots, x_n) = \mu^{21}(x_1) \cdot \mu^{21}(x_2) \dots \mu^{21}(x_n) \vee \\ \vee \mu^{22}(x_1) \cdot \mu^{22}(x_2) \dots \mu^{22}(x_n) \vee \dots \\ \vee \mu^{2k_2}(x_1) \cdot \mu^{2k_2}(x_2) \dots \mu^{2k_2}(x_n); \\ \mu^{\psi_m}(x_1, x_2, \dots, x_n) = \mu^{m1}(x_1) \cdot \mu^{m1}(x_2) \dots \mu^{m1}(x_n) \vee \\ \vee \mu^{m2}(x_1) \cdot \mu^{m2}(x_2) \dots \mu^{m2}(x_n) \vee \dots \\ \vee \mu^{mk_m}(x_1) \cdot \mu^{mk_m}(x_2) \dots \mu^{mk_m}(x_n);$$

де \vee – логічні “АБО”, \cdot – логічні “І”

Загалом система рівнянь функцій належності для запобігання виникненню ускладнень виглядає так:

$$\mu^{\psi_j}(x_1, x_2, \dots, x_n) = \bigvee_{d=1}^{k_j} \left[\bigwedge_{i=1}^n \mu^{jd}(x_i) \right], \quad j = \overline{1, m} \quad (2)$$

Встановлено, що алгоритм прийняття рішення про можливість виникнення ускладнень здійснюється в такій послідовності:

– фіксується значення параметрів процесу буріння $x^* = \langle x_1^*, x_2^*, \dots, x_n^* \rangle$;

– задаються функції належності нечітких термів і визначаються значення цих функцій за фіксованих значень параметрів x_i^* , $i = \overline{1, n}$;

– користуючись логічним рівнянням (2), обчислюється значення багатомірних функцій належності $\mu^{\psi_j}(x_1^*, x_2^*, \dots, x_n^*)$ при векторі стану $x^* = \langle x_1^*, x_2^*, \dots, x_n^* \rangle$ для всіх можливих ускладнень $\psi_1, \psi_2, \dots, \psi_m$. При цьому логічні операції І (\wedge) і АБО (\vee) над функціями належності замінюються на операції min і max

$$\mu(a) \wedge \mu(b) = \min[\mu(a), \mu(b)]$$

$$\mu(a) \vee \mu(b) = \max[\mu(a), \mu(b)];$$

визначається ψ^* , для якого

$$\mu^{\psi^*}(x_1^*, x_2^*, \dots, x_n^*) = \max_{j=1, m} [\mu^{Pj}(x_1^*, x_2^*, \dots, x_n^*)].$$

Цьому рішенню і буде відповідати ймовірність певного ускладнення з вектором параметрів

$$x^* = \langle x_1^*, x_2^*, \dots, x_n^* \rangle.$$

Таким чином, запропонований алгоритм прийняття рішень для запобігання виникненню ускладнень застосовує ідею ідентифікації лінгвістичного терму за максимумом функції належності.

Розроблено також алгоритм прийняття рішення, який дозволяє фіксованій множині якісних оцінок параметрів стану процесу буріння поставити у відповідність можливе ускладнення $\psi_j^* \in \Psi$.

Ідея цього алгоритму полягає у використанні композиційного правила введення, що встановлює зв'язок між однією вхідною і вихідною змінними.

Показано, що розрахунок нечіткої множини ознак ускладнення $\Psi \subset W$ на основі модифікованої матриці знань проводиться за формулою:

$$\Psi = \{ [x_1 \circ (a_1^1 \times \Psi^1)] \wedge [x_2 \circ (a_2^1 \times \Psi^1)] \dots \wedge [x_n \circ (a_n^1 \times \Psi^1)] \} \vee \dots \\ \vee \{ [x_1 \circ (a_1^{\psi} \times \Psi^{\psi})] \wedge [x_2 \circ (a_2^{\psi} \times \Psi^{\psi})] \dots \wedge [x_n \circ (a_n^{\psi} \times \Psi^{\psi})] \} \vee \dots \\ \vee \{ [x_1 \circ (a_1^N \times \Psi^N)] \wedge [x_2 \circ (a_2^N \times \Psi^N)] \dots \wedge [x_n \circ (a_n^N \times \Psi^N)] \} \vee \dots,$$

або компактніше

$$\Psi = \bigcup_{d=1}^N \left\{ \bigcap_{i=1}^n [x_i \circ (a_i^d \times \Psi^d)] \right\}. \quad (3)$$

Отримане співвідношення (3) дозволяє на основі інформації, яка міститься в базах знань, виводити нечіткі множини можливих ускладнень для поточних лінгвістичних оцінок параметрів процесу буріння.

Для розроблених алгоритмів побудовано функції належності, які представляють параметри процесу буріння у вигляді нечітких множин. Ці функції належності трикутного і трапецієподібного вигляду побудовані, виходячи з умов мінімуму вихідних даних, до яких відносяться: назва параметра x_i , $i = \overline{1, n}$; діапазон

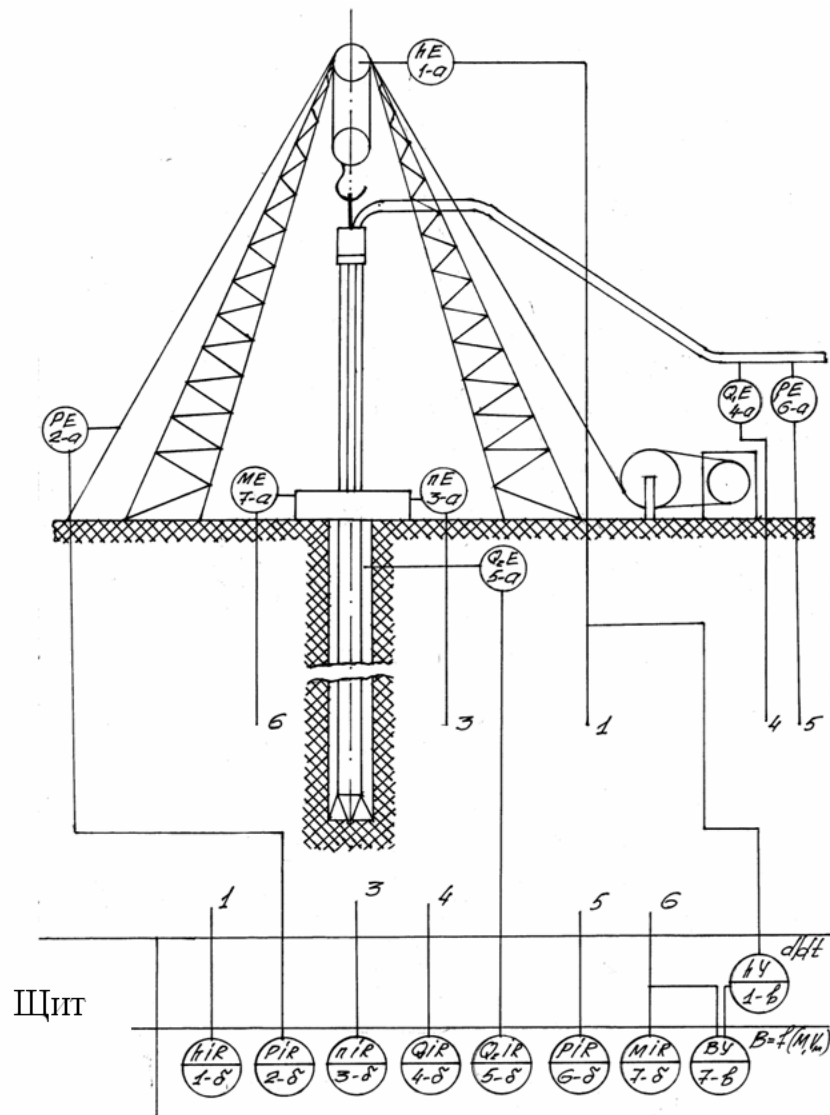


Рисунок 2 – Схема контролю параметрів процесу буріння в режимі реального часу

[x_1, x_i] зміни параметра x_i ; кількість термів, які використовуються для лінгвістичної оцінки параметра x_i ; назва кожного лінгвістичного терму.

Доведено, що уніфікація функцій належності може бути досягнута за рахунок того, що різні за фізичним змістом кількісні та якісні параметри буріння відображаються на єдину універсальну множину, потужність якої рівна числу термів, і на якій задані нечіткі підмножини кожного із термів.

Показано, що генерація функцій належності з довільним числом лінгвістичних термів забезпечується шляхом апроксимації цих функцій трикутниками з подальшим застосуванням операції стискання-розтягу, яка дає змогу адаптувати трикутні функції до експериментальних (експертних) даних за рахунок підбору лише одного параметра.

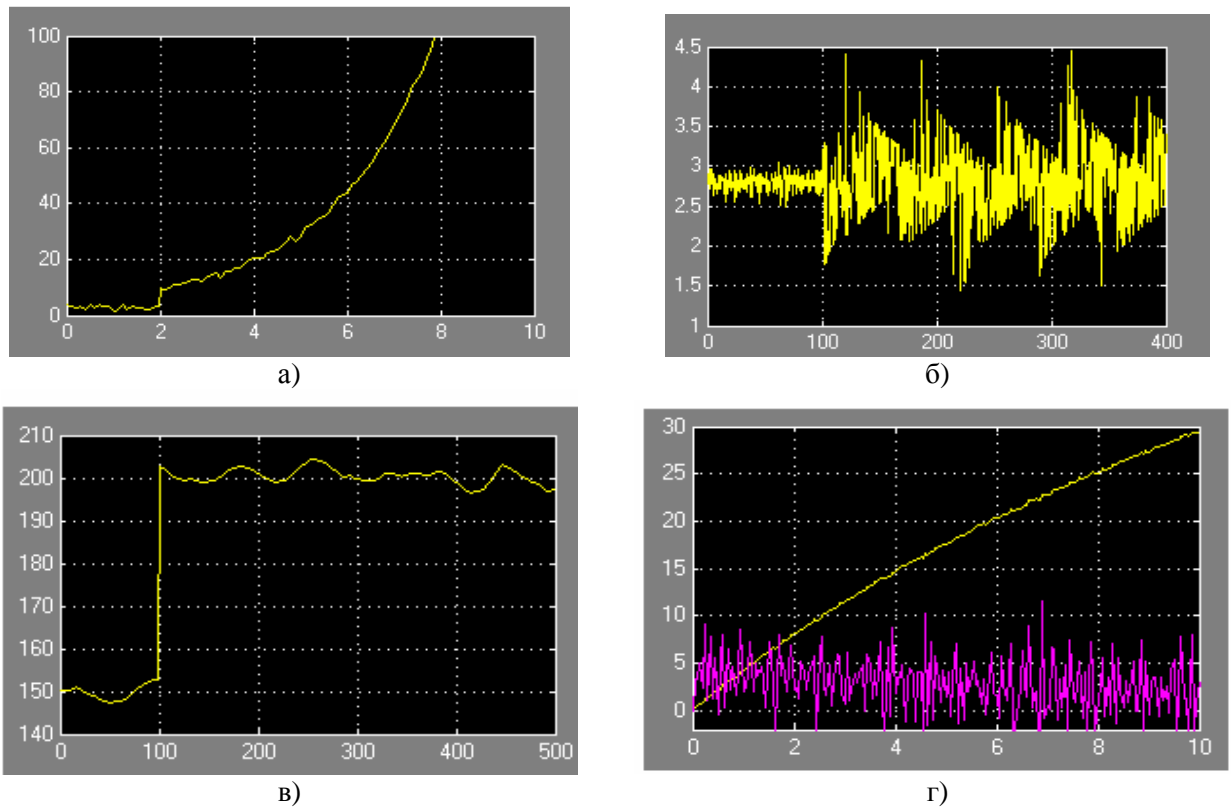
Розроблено методику проведення експериментальних досліджень, яка, виходячи з аварійності, пов'язаної з ускладненнями на площах Прикарпаття, включала вибір бурових,

геологічні розрізи, параметри режиму буріння і типи доліт, тобто було визначено ту сукупність факторів, які могли призвести до виникнення ускладнень. Виходячи з розробленої методики, на вибраних бурових проводили запис параметрів і показників процесу буріння, які надалі використовувалися при імітаційному моделюванні ускладнень з використанням розробленої системи контролю.

Технічне забезпечення експериментальних досліджень включало вибір серійних засобів контролю параметрів і показників процесу буріння та, виходячи з поставлених задач досліджень, розробку спеціальних технічних засобів.

Було обґрунтовано вибір системи контролю параметрів процесу буріння СКУБ-М2 і БУР-САК, які випускаються Івано-Франківським ВАТ "Промприлад" і сертифіковані.

Для проведення досліджень були використані лише сім вимірювальних каналів системи БУР-САК для таких контрольованих параметрів, як: $P(t)$; $M(t)$; $Q_1(t)$; $Q_2(t)$; $n_d(t)$; $p(t)$; $h(t)$ (рис. 2).



а) різке зростання моменту $M(t)$; б) автоколивання $M(t)$;
в) зміна осевого навантаження на долото $P(t)$; г) проходка на долото $h(t)$

Рисунок 3 – Результати імітаційного моделювання

Виходячи з необхідної частоти опитування датчиків (0.02 с) з подальшою передачею отриманої інформації через COM-порт ПЕОМ, був розроблений мікропроцесорний пристрій (МП). МП складається з мікроконтролера PIC18F452, що містить на кристалі вбудований восьмиканальний аналоговий мультиплексор; задаючого генератора прямокутних імпульсів на 10МГц на базі інтегральної схеми логічних інверторів 555ЛН1; інтегральної схеми перетворення рівнів на базі MAX232CPE; пристрою живлення на напругу 5 вольт.

Мікропроцесорний пристрій виконує такі основні функції: циклічне опитування семи датчиків аналогових інформаційних сигналів; аналого-цифрове перетворення інформаційних сигналів, в процесі якого здійснюється вибірка та зберігання значення інформаційного аналогового сигналу через період дискретизації і квантування отриманого значення сигналу за рівнем з подальшим кодуванням відповідним двійковим кодом; перетворення двійкового коду кожного значення інформаційного сигналу з паралельного в послідовний і передавання через послідовний асинхронний інтерфейс по стандарту RS-232 в COM-порт персонального комп'ютера.

Детально обґрунтовано вибір програмної оболонки, проведено імітаційне моделювання, що дозволило при реалізації розробленого алгоритму СК для запобігання виникненню ускладнення використати інтегрований математичний пакет MATLAB (бібліотеку Fuzzy Logic Toolbox).

Для прикладу на рис. 3 зображено графіки зміни окремих параметрів і показників процесу буріння, певний взаємозв'язок яких характеризує процеси ускладнень, що отримані в результаті імітаційного моделювання в середовищі Matlab.

Запропоновані методика і вимірювальна апаратура дали змогу отримати неперервну інформацію про технологічні параметри і показники процесу буріння, що була використана для розробки СК з метою запобігання виникненню ускладнень.

Наведено лінгвістичний опис технологічних ситуацій, що виникають в процесі буріння і яким користуються технологи-оператори при прийнятті рішення про можливе ускладнення.

На основі лінгвістичного опису складені нечіткі правила-продукції, які дозволяють використовувати нечітку (не числову) інформацію про параметри процесу буріння для визначення моменту виникнення ускладнення:

$$N_1 = \text{ЯКЩО } P_{\min} < P < P_{\max} \text{ ТО}$$

“Результат системи контролю коректний”

$$N_2 = \text{ЯКЩО } M \in B \text{ I } p \in C \text{ I } V \in H \text{ ТО}$$

“Ймовірність ускладнення” АБО

$$N_3 = \text{ЯКЩО } M \in B \text{ I } V \in H \text{ ТО}$$

“Ймовірність ускладнення” АБО

$$N_5 = \text{ЯКЩО } M \in B \text{ I } p \in B \text{ I } V \in H \text{ ТО}$$

“Ймовірність ускладнення” ІНАКШЕ

$$N_6 = \text{ЯКЩО } M \in H \text{ I } V \in B \text{ ТО}$$

“Провал” БК – перехід в зону з аномально

високим пластовим тиском”.

Тут: P_{\min}, P_{\max} – граничні умови; M – момент на БК; V – механічна швидкість буріння; P – осьове навантаження на БК; p – тиск БР; B, C, H – нечіткі терми, відповідно “високий”, “середній”, “низький”.

Побудовано функції належності контрольованих в реальному часі параметрів P, V, M, p , що входять в нечіткі правила-продукції $N_1 - N_6$, методом статистичної обробки експертної інформації. В результаті попереднього опитування експертів були визначені наступні діапазони зміни контрольованих параметрів:

$P: (0.7; 0.8; 0.9; 1.0; 1.1; 1.2; 1.3) P_{\text{ном}}$;

$M: (0.25; 0.5; 0.75; 1.0; 1.25; 1.5; 1.75) M_{\text{ном}}$;

$V: (0; 0.25; 0.5; 0.75; 1.0; 1.25; 1.5) V_p$;

$p: (0.85; 1.0; 1.15; 1.3; 1.45; 1.6; 1.75) p_{\text{ном}}$;

де $F_{\text{ном}}, M_{\text{ном}}, p_{\text{ном}}$ – відповідно номінальні значення осьового навантаження на буровий інструмент, моменту на бурову колону і тиску бурового розчину; V_p – рейсова швидкість буріння.

Проведено аналіз і узагальнено результати дослідження СК для запобігання виникненню ускладнень в процесі буріння. На основі методів теорії ймовірностей досліджена точність і вірогідність контролю, а також ефективність використання СК в промислових умовах.

Досліджена повна похибка вимірювань, що складається з похибок апаратури, динамічної та похибки опитування давачів.

Показано, що похибки апаратури контролю вимірювальних трактив визначаються здебільшого похибками давачів і перетворювачів, що входять до складу СК для запобігання виникненню ускладнень. Границі допустимих значень приведеної основної похибки апаратури контролю, використаної в розробленій СК, змінюються в межах $(\pm 0.5 \div \pm 2.5 \%)$.

Досліджена вірогідність СК для запобігання виникненню ускладнень, яка є мірою визначеності результатів контролю і основною характеристикою СК, що оцінює якість інформації.

Числове значення вірогідності розробленої СК складає $B = 0.98$, що дає можливість отримати надійну інформацію про передаварійний стан в процесі буріння і запобігти ускладненню.

Розрахована ефективність СК для запобігання виникненню ускладнень, яка складає 0.86 і підтверджує економічну доцільність застосування.

Випробування СК для запобігання ускладнень були проведені на промислових даних, отриманих на свердловині № 45 – Тянява Долинського УБР ВАТ “Укрнафта”.

IV Висновки

На основі виконаних автором досліджень наведено теоретичне узагальнення і вирішення наукової задачі, яка вимагає розробки методу контролю ускладнень, при поглибленні свердловин на нафту і газ, яке здійснюється в умовах невизначеності.

1. Вперше створено теоретичні засади контролю ускладнень, які ґрунтуються на принципах лінгвістичності контролю ускладнень та

параметрів процесу буріння, лінгвістичності та ієрархічності знань про ускладнення в процесі буріння свердловин.

Представлення параметрів процесу буріння у вигляді лінгвістичних змінних з нечіткими термами дозволило описати причинно-наслідкові зв'язки “параметри процесу буріння – ускладнення” на природній мові за допомогою нечітких логічних висловлювань. Перехід від матриці знань до нечітких логічних рівнянь дозволив зв'язати функції належностей ускладнень і параметрів процесу буріння, а потім вибрати ускладнення з найбільшим значенням функції належності для конкретного набору кількісних параметрів процесу буріння. Перехід від матриці знань до композиційного правила виводу, узагальненому на випадок багатьох вхідних змінних, дозволив отримати нечітку множину-ускладнення для конкретного набору ознак параметрів процесу буріння.

2. Розроблені математичні моделі контрольованого об'єкта, які, на відміну від детермінованих математичних моделей, що традиційно використовуються для вирішення задач контролю для запобігання виникненню ускладнень, узагальнюють відомі в алгебрі нечітких множин операції на випадок всієї матриці знань і враховують довільне число ознак параметрів процесу буріння і довільне число можливих ускладнень, дозволяють описувати причинно-наслідкові зв'язки між параметрами процесу буріння і можливим ускладненням на природній мові, яка моделює логіку міркувань оператора з залученням нечислової і нечіткої інформації спеціаліста-експерта, що дозволяє формалізувати процедури прийняття рішень на базі нечіткої логіки з використанням кількісних і якісних показників процесу буріння.

3. Отримали подальший розвиток методичне, алгоритмічне і програмне забезпечення контролю для запобігання виникненню ускладнень, які, на відміну від відомих, що функціонують в межах кожного кроку механічного каротажу і формують однорідні часові ряди дискретних значень контрольованих параметрів і показників процесу буріння та використовують еталонні таблиці, ґрунтуються на методах теорії нечітких множин і нечіткої логіки на неперервній інформації від давачів (осьового навантаження на долото, частоти обертання ротора, проходки, температури бурового розчину) опитування яких здійснюється через $(1 \div 3)$ с, що дає можливість ефективно запобігати ускладненням в реальному масштабі часу в широкому діапазоні зміни параметрів процесу буріння, забезпечити безаварійну проводку свердловин.

Література

1 Автоматизация технологических процессов бурения / В.А.Лобанов, А.В.Мнацаканов, Б.М. Муратов, А.М. Шубладзе. – М.: ВНИИЭ-газпром, 1986. – 50 с.

2 Буріння свердловин: Довідник: У 5 т. / М.А. Мислюк, І.Й. Рибчич, Р.С. Яремійчук. – К.: Інтерпрес ЛТД, 2002. – Т.1: Загальні відомості

мости. Бурові установки. Обладнання та інструмент. – 367 с.

3 Ветров А.К. Аварии в разведочном бурении и способы борьбы с ними / А.К.Ветров, А.В.Коломеец. – М.: Недра, 1969. – 256 с.

4 Винниченко В.М. Предупреждение и ликвидация аварий и осложнений при бурении разведочных скважин / В.М.Винниченко, А.Е.Гончаров, Н.М.Максименко. – М.: Недра, 1991. – 170 с.

5 Гультяев А. Визуальное моделирование в среде Matlab: учебный курс: Питер, 2000. – 432 с.

6 Демихов В.И. Контрольно-измерительные приборы при бурении скважин / В.И.Демихов, А.И.Леонов. – М.: Недра, 1980. – 304 с.

7 Дьяконов В. Mathcad 2000: учебный курс. – СПб: Питер, 2000. – 592 с.

8 Заде Л.А. Понятие лингвистической перенной и его применение к принятию приближенных решений / Л.А.Заде. – М.: Мир, 1976. – 166 с.

9 Идзинский В.П. Алгоритм распознавания аварий и осложнений при бурении глубоких скважин // Атоматиз. и телемеханиз. в нефт. пром-сти. Отеч. опыт: ЭИ ВНИИОЭНГ. – 1988. – № 5. – С. 7-10.

10 Исакович Р.Я. Контроль и автоматизация добычи нефти и газа / Р.Я.Исакович, В.Е.Попадько. – М.: Недра, 1985. – 352 с.

11 Калашников В.И. Системы управления с фаззи-логикой / В.И.Калашников, В.И.Справедливый. – Донецк, Магдебург: Новый мир, 1997. – 37 с.

12 Коломеец А.В. Предупреждение и ликвидация прихватов в разведочном бурении / А.В.Коломеец. – М.: Недра, 1985. – 220 с.

13 Коломеец А.В. Современные методы предупреждения и ликвидации аварий в разведочном бурении / А.В. Коломеец, А.К.Ветров. – М.: Недра, 1977. – 200 с.

Стаття надійшла до редакційної колегії

18.04.11

Рекомендована до друку професором

Г. Н. Семенцовим